

CORTE/CUT

1.-Pieza única delantero espalda. 1 Corte con tela doblada — 2.-Capuchón. 2 Cortes — 3.-Aplicación escote
Application: Cortar Toalla en diferente tono

1.-Single piece front back. 1 Cut with folded fabric - 2.-Cap. 2 Cuts - 3.-Applying the neckline
Application: Cut Towel in different shade

ESPECIFICACIONES/SPECS

Tela: Toalla — Cinta de sesgo al tono — Prenda de vestir de cortes amplios, Si su trabajo es por talla, corte las piezas como lo indica el molde. Si su trabajo es personalizado, ajuste el molde a las medidas del cuerpo antes de cortar. Consulte la Tabla de Medidas Punto Patrones, recuerde que los cuerpos no son todos iguales, las tallas son solo una aproximación

Fabric: Towel - Tone bias tape - Wide-cut garment, If your work is by size, cut the pieces as indicated by the mold. If your work is custom, adjust the mold to body measurements before cutting. Consult the Punto Patrones Measurement Table, remember that the bodies are not all the same, the sizes are only an approximation

CONFECCION/MAKING

A.-Corte del escote — B.-Costura del costado — C.-Abertura para los brazos — Abertura de los costados bajo — Armar y coser el capuchón
—Colocar sesgo en escote-capuchón y en los costados

A.-Cut of the neckline - B.-Side seam - C.-Opening for the arms - Opening of the sides under - Assemble and sew the cap
—Place bias in the neckline-hood and on the sides

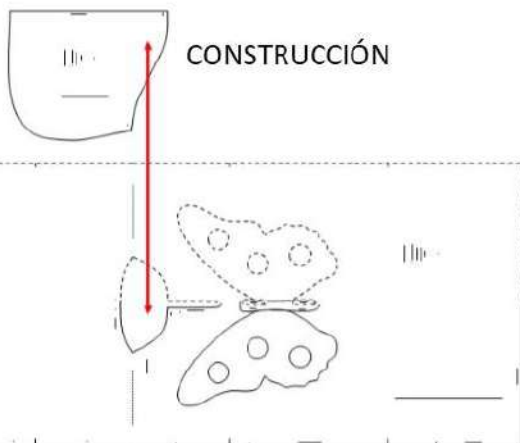
TELA Y CONSUMO/GENDER TOTAL

Para la T-10 (90 cms) aprox.

Se considero cortes en tela de 1,50 mts de ancho. Si el ancho es otro, consulte el consumo con su proveedor

For the T-10 (90 cms) approx.

It was considered cuts in fabric 1.50 meters wide. If the width is different, check the consumption with your supplier

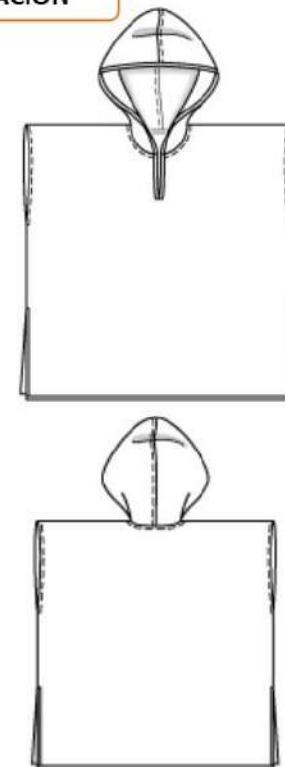


PUNTO PATRONES[®]
El apoyo a tus creaciones

**CODIGO
857**

**TOALLA DE PLAYA INFANTIL
/ CHILDREN'S BEACH TOWEL**

INCLUYE APLICACIÓN



TALLAS/SIZES

4 6 8 10 12 14 16

- Adquiere Patrones Digitales. Descarga e imprime en casa.
- Matrices para Maquinas Bordadoras. Encuentra PES, JEFF, XXX
- Patrones Impresos, adquiere tus compras online con despachos a todo Chile.
- Encuentra puntos de ventas mas cercanos. Servicios, Articulos y mas en un solo lugar.

www.puntopatrones.com



Punto Patrones

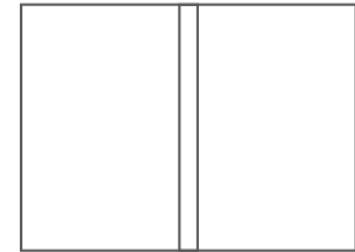




- PATRONES INCLUYEN 1 CENTIMETRO DE COSTURA PARA CORTAR Y ARMAR
- CONFIGURE SU IMPRESORA AL MISMO FORMATO DE HOJA QUE ELIGIO
- PATTERNS INCLUDE 1 CENTIMETER OF SEWING TO CUT AND ASSEMBLE
- CONFIGURE YOUR PRINTER TO THE SAME PAPER FORMAT YOU CHOOSE

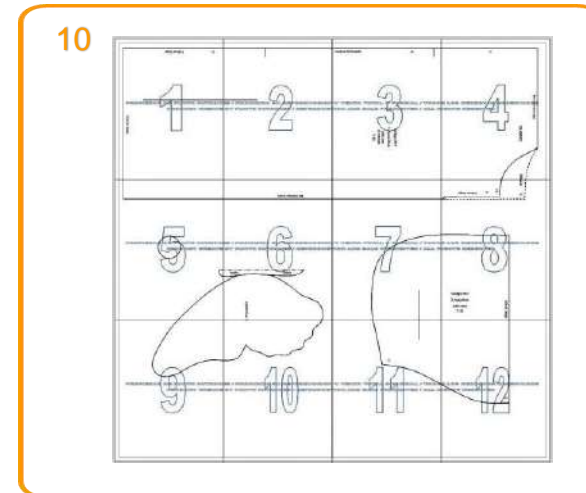
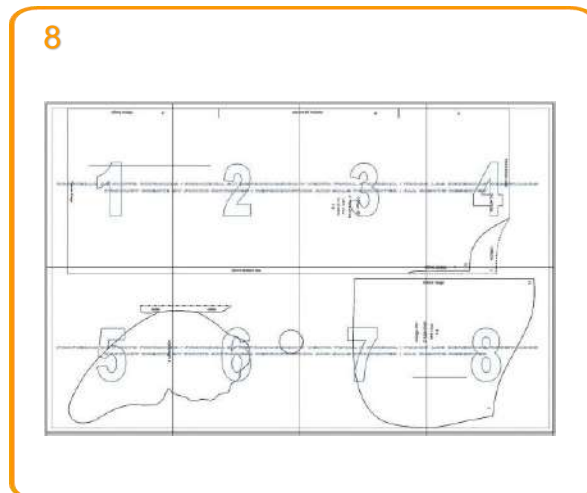
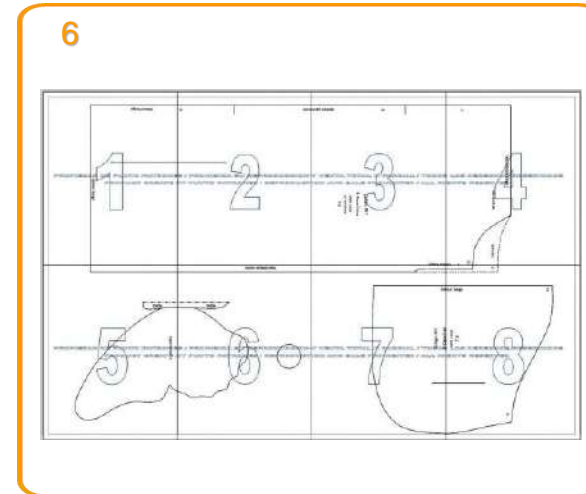
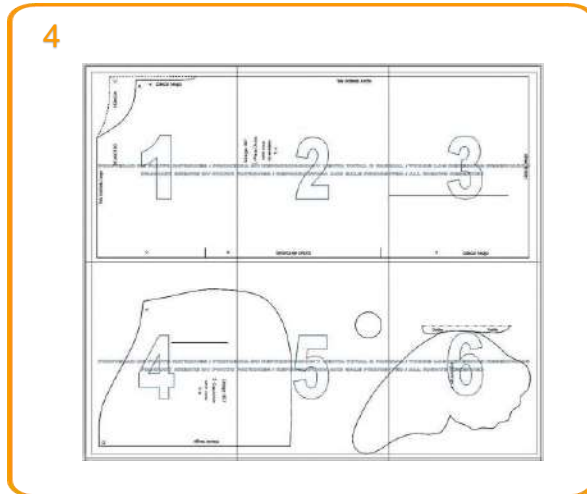


 **JUNTAR HOJAS**
PUT PAPER TOGETHER

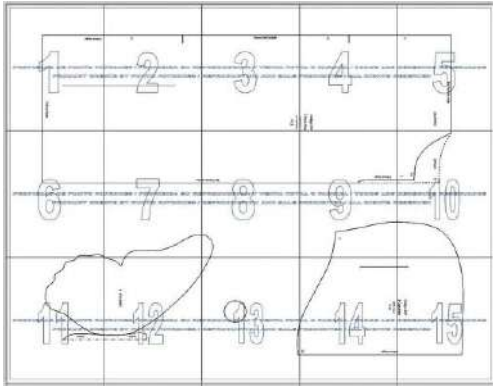


 **NO MONTAR**
DO NOT MOUNT PAPER

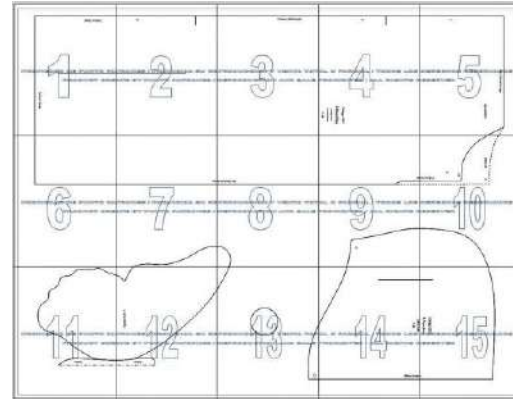
ARMADO DE LAS HOJAS POR TALLAS PAPER ASSEMBLY



12



14



16

